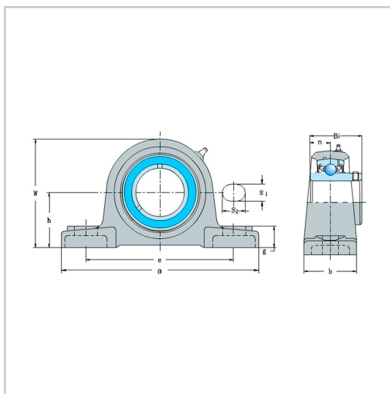


## 不锈钢带座轴承

UCP201-UCP218-SUCP205



带座轴承型号： SUCP205

尺寸 (mm)：

d：	25
h：	36.5
a：	140
e：	105
b：	38
s1：	13
s2：	19
g：	15
w：	71
t：	48
B：	34.1
n：	14.3

螺栓规格： M10

轴承型号： SUC205

轴承座型号： P205

重量(kg)： 0.76