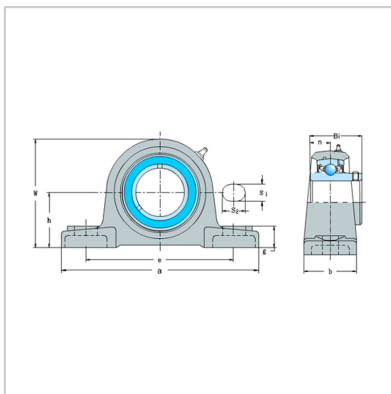


不锈钢带座轴承

UCP201-UCP218-SUCP206



带座轴承型号： SUCP206

尺寸 (mm)：

d：	30
h：	42.9
a：	160
e：	121
b：	44
s1：	17
s2：	20
g：	17
w：	84
t：	53
B：	38.1
n：	15.9

螺栓规格： M14

轴承型号： SUC206

轴承座型号： P206

重量(kg)： 1.2