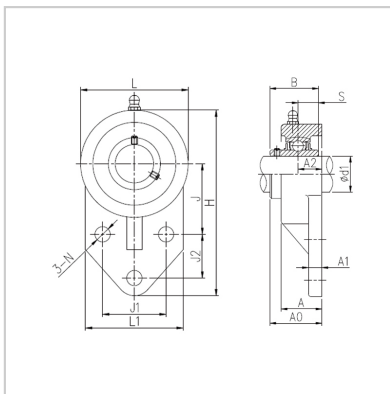


## 塑态（固态）油轴承

UCFB201-UCFB210-SUCFB204F21



带座轴承型号： SUCFB204F21

d： 20

外形尺寸(mm)：

H： 109

L： 60

H1： 52

P： 52

H： 42

I： 27

J： 32

A： 25.5

A1： 11

A2： 15

N： 10

E： 33.3

S： 12.7

螺栓规格： M8

轴承代号： SUC204

座代号： FB204

重量(kg)： 0.47

: