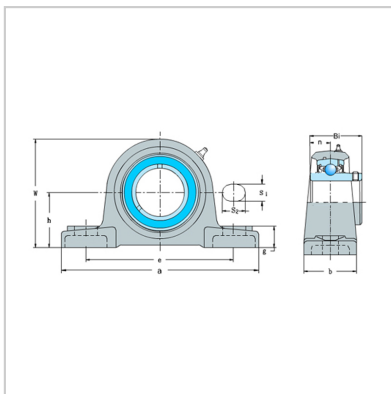


## 塑态（固态）油轴承

UCP201-UCP218-SUCP 201F21



带座轴承型号： SUCP 201F21

d： 12

外形尺寸：

H： 30.2

L： 127

J： 96

A： 37

N： 13

N1： 19

H1： 14

H0： 60.7

S： 12.7

B： 31

A4： -

螺栓规格： M10

轴承代号： SUC 201

座代号： P203

重量（kg）： 0.72