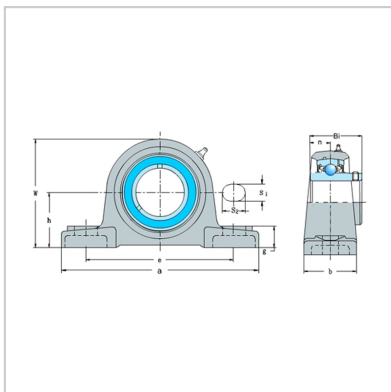


塑态（固态）油轴承

UCP201-UCP218-SUCP 210F21



带座轴承型号： SUCP 210F21

d： 50

外形尺寸：

H： 57.2

L： 204

J： 159

A： 57

N： 19

N1： 22

H1： 21

H0： 114

S： 19

B： 51.6

A4： 75

螺栓规格： M16

轴承代号： SUC 210

座代号： P210

重量（kg）： 2.73