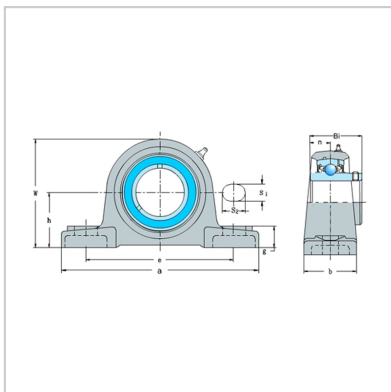


塑态（固态）油轴承

UCP201-UCP218-SUCP 204F21



带座轴承型号： SUCP 204F21

d： 20

外形尺寸：

H： 33.3

L： 127

J： 96

A： 37

N： 13

N1： 16

H1： 14

H0： 65

S： 12.7

B： 31

A4： 45

螺栓规格： M10

轴承代号： SUC 204

座代号： P204

重量（kg）： 0.69