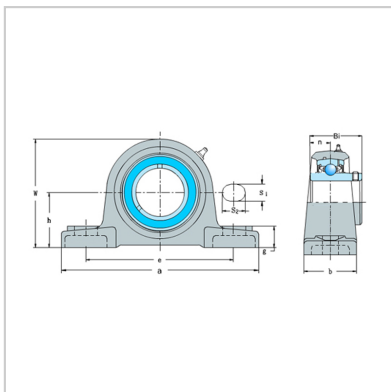


塑态（固态）油轴承

UCP201-UCP218-SUCP 206F21



带座轴承型号： SUCP 206F21

d： 30

外形尺寸：

H： 42.9

L： 160

J： 121

A： 44

N： 14

N1： 19

H1： 16

H0： 83

S： 15.9

B： 38.1

A4： 52

螺栓规格： M12

轴承代号： SUC 206

座代号： P206

重量（kg）： 1.22